

SEKMA S636
ELLE KURMALI SOLENOİD VALF
KULLANMA KILAVUZU

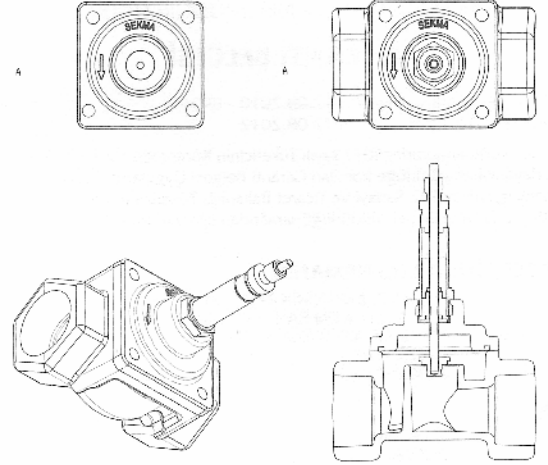
ELLE KURMALI VALF

MONTAJ:

1. SOLENOİD VANAYI MONTAJA BAŞLARKEN GAZ AKIŞI YÖNÜNÜ GÖSTEREN OK İŞARETİNE DİKKAT EDİNİZ.
2. MONTE EDİLECEK BORULARIN İÇLERİNİN TEMİZLENMİŞ OLMASINA DİKKAT EDİNİZ.
3. MONTAJ ESNASINDA VE SONRASINDA KURMA KOLU VE BOBİNİ ZORLAMAKTAN KAÇININIZ, KURMA KOLUNUN AŞAĞI YÖNDE OLMASI GEREKTİĞİNİ UNUTMAYINIZ.
4. BOBİN UÇLARINA ELEKTRİK BAĞLANTISI YAPARKEN ORTA UÇ TOPRAKLAMA HATTINI MUTLAKA BAĞLAYINIZ DİĞER UÇLARA BAĞLANTI YAPARKEN GAZ ALARM CİHAZININ ÇIKIŞLARINI ÖLÇEREK YAPINIZ. ELEKTRİK BAĞLANTISINI YAPARKEN GAZ ALARM CİHAZININ ÇIKIŞLARINI ÖLÇEREK YAPINIZ. ELEKTRİK BAĞLANTISINI YAPARKEN GAZ ALARM CİHAZINI PRİZDEN ÇIKARTINIZ.
5. BAĞLANTI BİTTİKTEN SONRA GAZ ALARM CİHAZINI DEVREYE SOKARAK VANANIN KAPANIP KAPANMADIĞINI KONTROL EDİNİZ.
6. VANA ÜZERİNDE HERHANGİ BİR PARÇA KESİNLİKLE SÖKÜLÜP DEĞİŞTİRİLEMEZ. ARIZA DURUMUNDA YETKİLİ PERSONEL MÜDAHALE EDEBİLİR.

TEKNİK ÖZELLİKLER

Manuel Reset Kontrollü Doğalgaz Solenoid Valfler, Gaz Vanası	
Kullanım alanları : Doğalgaz hatlarında bina, işyeri, atölye, fabrika girişine bağlanır. Gaz kaçak alarm cihazından kumanda alır.	
Bobin Voltajı	: 230 / 220 V, 12 Vdc ve 24 Vdc
Bobin Koruma Sınıfı	: IP 65 soketli
Diyafam	: NBR
Akış Debis	: 16 m ³ / Saat (max)
Kovan, Çekirdek Malzemesi	: Alüminyum gövde, Pirinç ve paslanmaz mil
Çap Ölçü	: 1"
Çalışma Basıncı (bar)	: 00,5 (Max)
Çalışma Sıcaklığı (oC)	: -1080
Test Basıncı	: 4 Bar



ADET	AGIRLIK kg	ÖLÇEK 1/1	PAFTA 1/1	FORMAT A4	ISO 9102 KONTROL İZLENİMLİ
ÇİZEN	M.BEDİR		TARİH	01.01.2011	TS/İŞLEM
KONTROL	A.ULUDEMİR		TARİH	01.01.2011	MALZEME
ONAY	H.SABANCI		TARİH	01.01.2011	
FİRMA ADI	SEKMA ELEKTRONİK				Web: www.sekmaelektronik.com e-mail: sekmaelektronik@hotmail.com Tel: (0236) 233 25 35 Faks: (0236) 233 19 40 Gsm: +90 (542) 405 50 49
RESİM ADI	DOĞALGAZ GÜVENLİK VANASI				
					RESİM NO

SEKMA

MAKİNA OTOMATİK VE DEK SAN. VE TİC. LTD. ŞTİ.
Karan Evren Sanayi Sitesi 1303/91
MANİSA/TÜRKİYE